

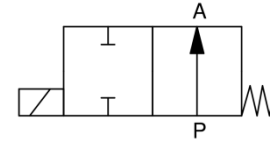
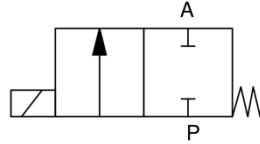
2/2-Wege Magnetventil 2/2-way solenoid valve

Baureihe 860 Type 860

direktgesteuert
direct acting

Schaltfunktion A: NC (stromlos geschlossen)
function A: NC (normally closed)

Schaltfunktion B: NO (stromlos offen)
function B: NO (normally open)



Bauart	Kolbenventil	Design	Piston valve
Nennweite	DN 15 – DN 150	Diameter	DN 15 – DN 150
Druckbereich	0 – max. 25bar (siehe Tabelle)	Pressure range	0 – max. 25bar (see table)
Gehäusewerkstoff	Grauguss GG25, Stahlguss GS-C25N, Edelstahl 1.4305	Body material	Grey cast iron GG25, cast steel GS-C25N, stainless steel AISI 303
Dichtwerkstoff	NBR, EPDM, FKM	Seal material	NBR, EPDM, FKM
Temperatur	Medium: bei NBR -20 bis +90°C bei EPDM -20 bis +130°C bei FKM -10 bis +120°C Umgebung: max. +50°C (min. Temperatur siehe Medientemperatur)	Temperature	Media: with NBR -20 up to +90°C with EPDM -20 up to +130°C with FKM -10 up to +120°C Ambient: max. +50°C (min. temperature see media temperature)
Anschluss	GG25 Flansch PN 16 nach DIN 2533 GS-C25N Flansch PN 40 nach DIN 2545 1.4305 Flansch PN 40 nach DIN 2545	Connection	GG25 flange PN 16 acc. DIN 2533 GS-C25N flange PN 40 acc. DIN 2545 AISI 303 flange PN 40 acc. DIN 2545
Elektr. Anschluss	Gerätesteckdose nach DIN EN 175301-803 Bauform A	Electr. connection	Plug acc. DIN EN 175301-803 form A
Anschlussspannung	230V 50Hz, 24V DC, Sonderspannungen	Nominal voltage	230V 50Hz, 24V DC, special voltages
Spannungstoleranz	±10% nach VDE 0580	Voltage tolerance	±10% acc. VDE 0580
Leistungsaufnahme	Spulen-ø 60mm 30W Spulen-ø 70mm 60W Spulen-ø 100mm 100W	Power consumption	Coil size 60mm 30W Coil size 70mm 60W Coil size 100mm 100W
Einschaltdauer	100% ED	Duty factor	100% ED
Schutzart	IP 65 mit montierter Gerätesteckdose	Protection class	IP 65 with plug mounted
Einbaulage	Magnet vorzugsweise oben	Mounting	Solenoid preferably in upright position

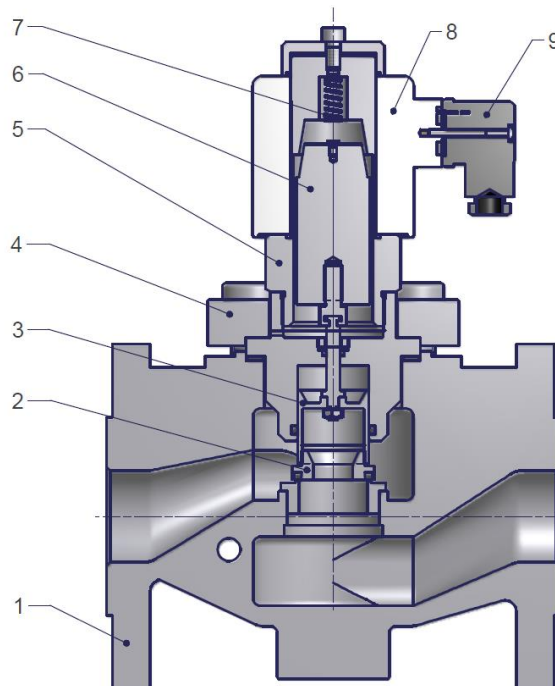
Technische Änderungen vorbehalten / modifications reserved · Stand / stand: 10/2020

RSG Regel- und Steuergeräte GmbH

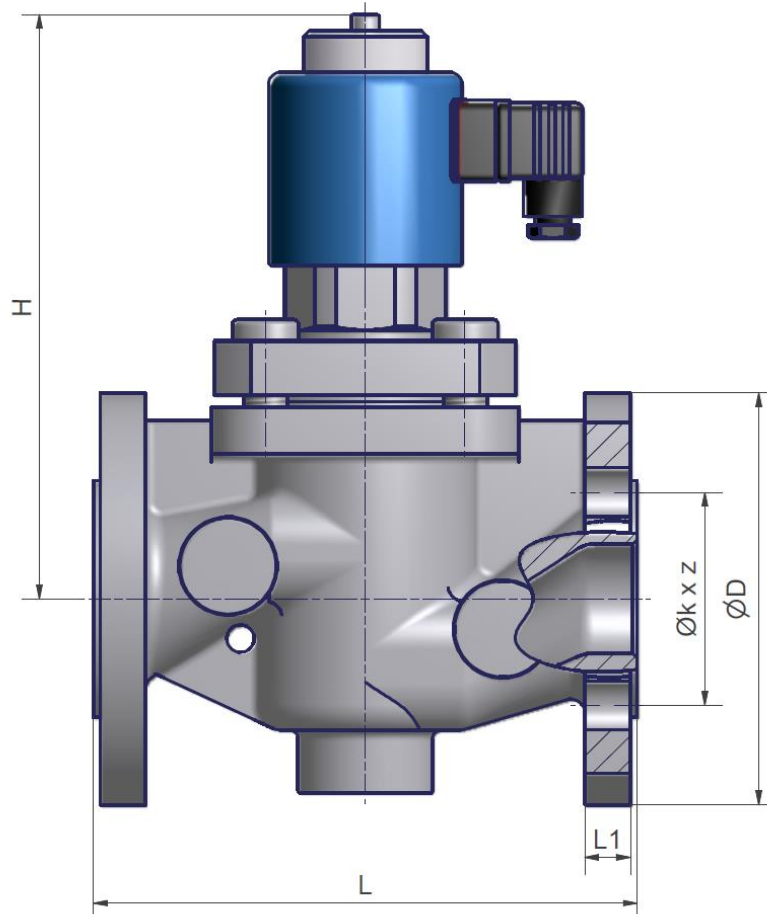
Klingenweg 1 · D-74653 Ingelfingen · ☎ +49 (0) 7940/9310-0 · 📠 +49 (0) 7940/9310-60 · www.rsg-top.de · info@rsg-top.de

2/2-Wege Magnetventil
2/2-way solenoid valve
Baureihe 860
Type 860

DN	Druck Pressure range [bar]			Anschluss Connection	K _V -Wert Flow rate [m ³ /h]	Gewicht Weight [kg]
	GG25	GS-C25N	1.4305 / AISI 303			
Spulendurchmesser 60mm / Coil size 60mm						
15	0 – 16	0 – 16	0 – 16	Flansch / Flange	5	5,0
20	0 – 12	0 – 12	0 – 12	Flansch / Flange	11	5,5
25	0 – 8	0 – 8	0 – 8	Flansch / Flange	13	6,0
Spulendurchmesser 70mm / Coil size 70mm						
32	0 – 25	0 – 25	0 – 25	Flansch / Flange	28	11,0
40	0 – 16	0 – 20	0 – 20	Flansch / Flange	30	13,0
50	0 – 15	0 – 15	0 – 15	Flansch / Flange	46	14,0
Spulendurchmesser 100mm / Coil size 100mm						
65	0 – 16	0 – 25	0 – 25	Flansch / Flange	75	38,0
80	0 – 16	0 – 18	0 – 18	Flansch / Flange	97	47,0
100	0 – 16	0 – 10	0 – 10	Flansch / Flange	143	61,0
125	0 – 5	0 – 5	0 – 5	Flansch / Flange	240	59,0
150	0 – 3	0 – 3	0 – 3	Flansch / Flange	370	70,5

Schnittzeichnung
Sectional drawing


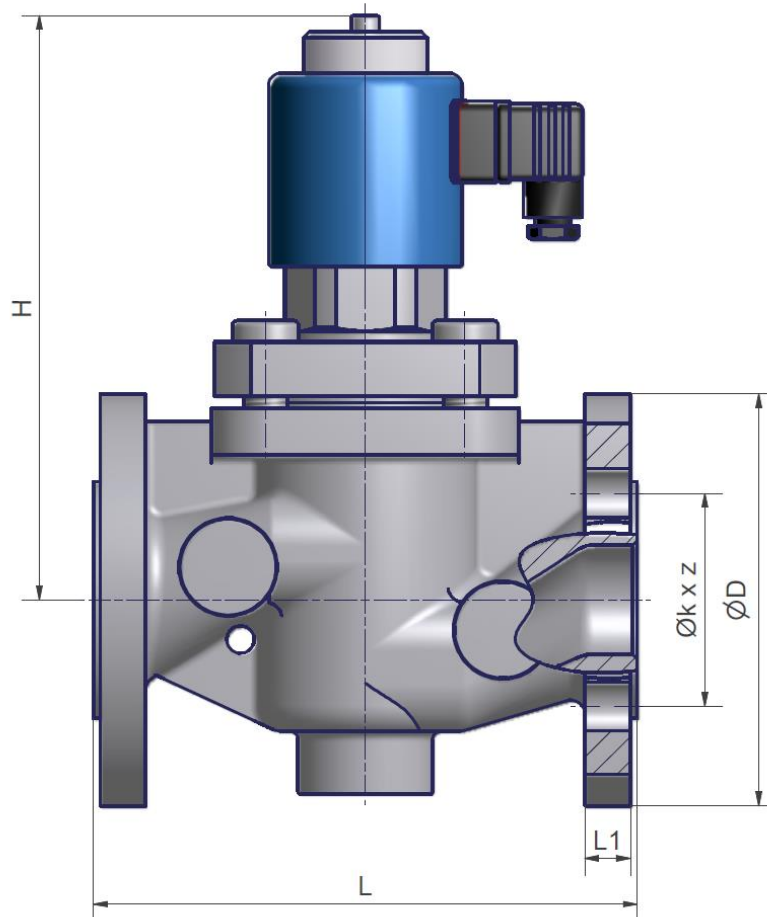
Pos. pos.	Menge quantity	Benennung	Description
1	1	Ventilkörper	Valve body
2	1	Ventilteller	Valve disk
3	1	Kolben	Piston
4	1	Flanschplatte	Flange plate
5	1	Magnetschlusshülse	Solenoid tube
6	1	Anker	Plunger
7	1	Druckfeder	Spring
8	1	Magnet	Solenoid
9	1	Gerätesteckdose	Plug

2/2-Wege Magnetventil
2/2-way solenoid valve
Baureihe 860
Type 860
Maßzeichnung für GG25 – PN 16
Dimension drawing for GG25 – PN 16


DN	L [mm]	H [mm]	Ø D [mm]	Ø k [mm]	z [mm]	L1 [mm]
15	130	165	95	65	4 x Ø 14	14
20	150	170	105	75	4 x Ø 14	16
25	160	175	115	85	4 x Ø 14	16
32	180	205	140	100	4 x Ø 18	18
40	200	215	150	110	4 x Ø 18	18
50	230	230	165	125	4 x Ø 18	20
65	290	280	185	145	4 x Ø 18	20
80	310	295	200	160	8 x Ø 18	22
100	350	320	235	180	8 x Ø 18	24
125	400	330	270	210	8 x Ø 18	26
150	480	360	285	240	8 x Ø 22	28

2/2-Wege Magnetventil
2/2-way solenoid valve
Baureihe 860
Type 860

Maßzeichnung für GS-C25N – PN 40 und Edelstahl – PN 16 - 40
 Dimension drawing for GS-C25N – PN 40 and stainless steel – PN 16 - 40



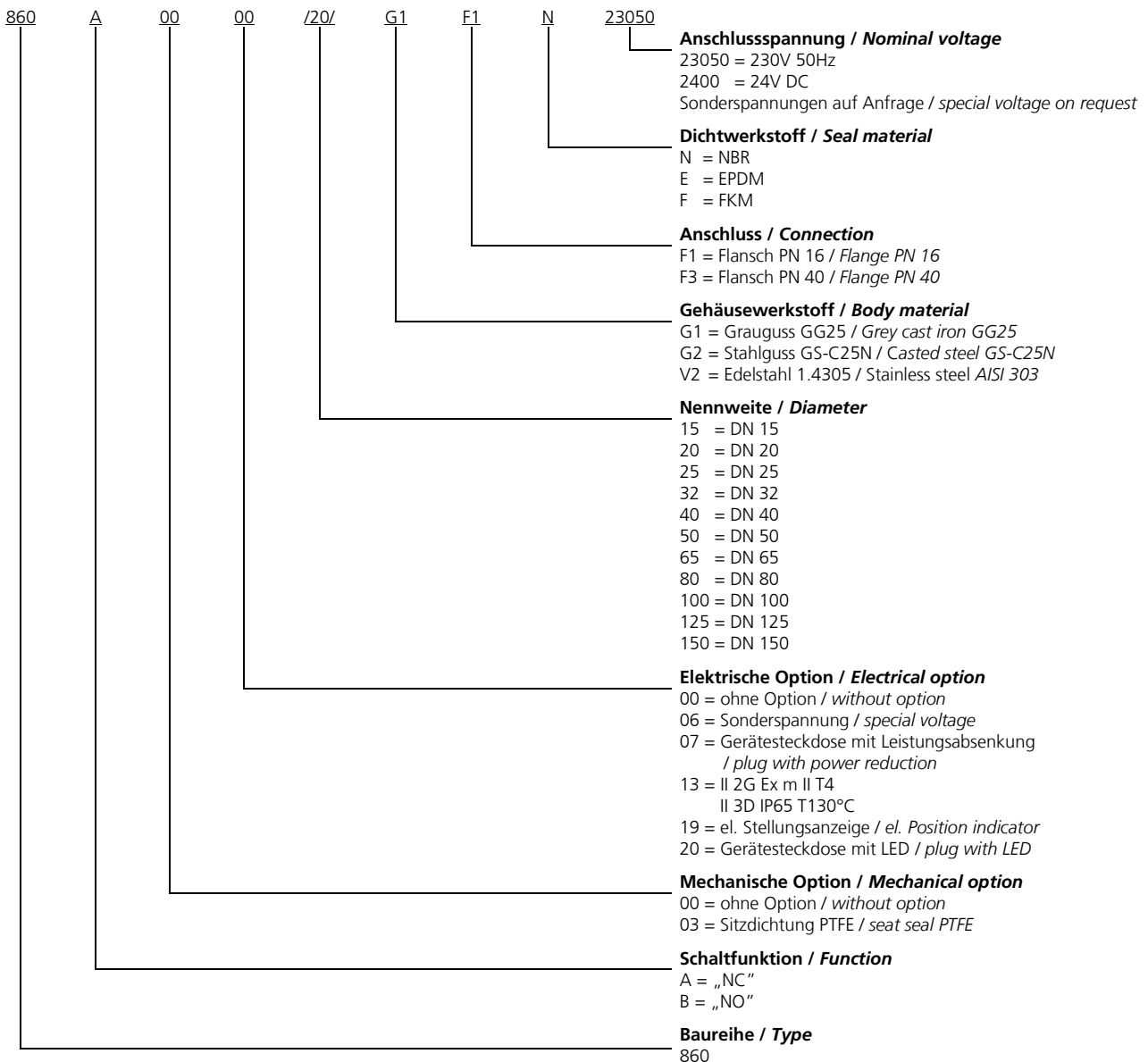
DN	L [mm]	H [mm]	Ø D [mm]	Ø k [mm]	z [mm]	L1 [mm]
15	130	165	95	65	4 x Ø 14	16
20	150	170	105	75	4 x Ø 14	18
25	160	175	115	85	4 x Ø 14	18
32	180	205	140	100	4 x Ø 18	18
40	200	215	150	110	4 x Ø 18	18
50	230	230	165	125	4 x Ø 18	20
65	290	280	185	145	8 x Ø 18	22
80	310	295	200	160	8 x Ø 18	24
100	350	330	235	190	8 x Ø 22	24
125	400	360	270	220	8 x Ø 26	26
150	480	385	300	250	8 x Ø 26	28

2/2-Wege Magnetventil 2/2-way solenoid valve

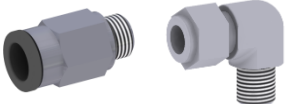
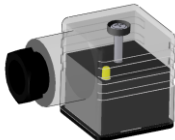
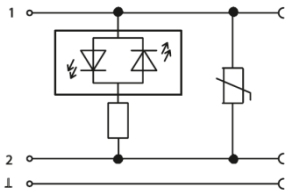


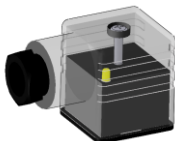
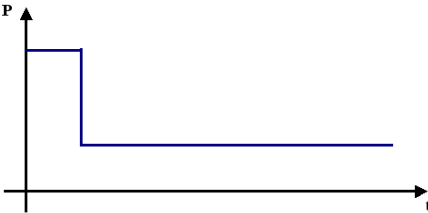

**Baureihe 860
Type 860**

Typenschlüssel Type code

Die Typenbezeichnung setzt sich zusammen aus:
Structure of the order specification:



2/2-Wege Magnetventil
2/2-way solenoid valve
Baureihe 860
Type 860
Zubehör
accessories

	Verschraubungen <i>Fittings</i>	siehe Datenblatt Verschraubungen <i>see datasheet fittings</i>
	Gerätesteckdose mit LED <i>Plug with LED</i> elektrische Option = 20 <i>electrical option = 20</i>	
	Sonderschutzart <i>Explosion proof</i> II 2G Ex m II T4 II 3D IP65 T130° elektrische Option = 13 <i>electrical option = 13</i>	der Betriebsdruck ist bei Ex-Ausführung um ca. 20% reduziert <i>operating pressure is reduced by 20% in Ex specification</i>
	Gerätesteckdose mit angespritztem Kabel <i>Plug with cable</i>	
	Gerätesteckdose mit Leistungsenkung 24V DC, Bauform A <i>Plug with power reduction 24V DC, form A</i> elektrische Option = 07 <i>electrical option = 07</i>	
	Stellungsanzeige <i>position indication</i>	Betriebsspannung 18-36V DC Anschluss M12 Steckverbinder 5-polig A-kodiert Endschaltereinheit für Signalgebung „Auf/Zu“ <i>„Bitte beachten Sie hierzu unser gesondertes Datenblatt“</i> <i>Operating voltage 18-36V DC</i> <i>M12 male connector 5-polig A-coded</i> <i>Limit switch units for signal output "OPEN/CLOSED"</i> <i>"please note our separate data sheet"</i>

Weitere Optionen und Zubehör stimmen wir gerne auf Ihre Anforderungen ab.
We gladly coordinate further options and accessories according to your requirements.