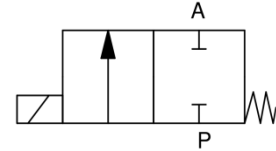


2/2-Wege Kunststoff-Magnetventil 2/2-way plastic solenoid valve

Baureihe 148 Type 148

**direktgesteuert mit
PTFE-Faltenbalg
direct acting with
PTFE-bellow**

Schaltfunktion A: NC (stromlos geschlossen)
function A: NC (normally closed)



Bauart	Sitzventil mit PTFE-Faltenbalg	design	seat valve with PTFE bellow
Nennweite	DN 2,0 – 8,0	diameter	DN 2,0 – 8,0
Druckbereich	0 – max. 6,0bar (siehe Tabelle) bei Gleichstrom reduziert sich der Betriebsdruck um ca. 20%	pressure range	0 – max. 6,0bar (see table) with direct current the operating pressure will be reduced about 20%
Gehäusewerkstoff	PVC, PTFE	body material	PVC, PTFE
Dichtwerkstoff	EPDM, FKM, PTFE	seal material	EPDM, FKM, PTFE
Temperatur	siehe Druck- / Temperaturdiagramm & Temperaturbereich elastomerer Werkstoffe * Umgebung: 0 bis max. +50°C	temperature	see pressure- / temperature graph & temperature range elastomeric material * ambient: 0 up to max. +50°C
Anschluss	PVC: Klebemuffe d 12mm Gewindemuffe G1/4 PTFE: Gewindemuffe G1/4	connection	PVC: cementing socket d 12mm threaded socket G1/4 PTFE: threaded socket G1/4
Elektr. Anschluss	Gerätesteckdose nach DIN EN 175301-803 Bauform A, bei Wechselstrombetrieb mit integriertem Gleichrichter	electr. connection	plug acc. DIN EN 175301-803 form A, a.c. operation with rectifier integrated
Anschlussspannung	230V 50Hz, 24V DC, Sonderspannungen	nominal voltage	230V 50Hz, 24V DC, special voltages
Spannungstoleranz	+ / - 10% nach VDE 0580	voltage tolerance	+ / - 10% acc. VDE 0580
Leistungsaufnahme	230V 50Hz: 11VA 24V DC: 8W	power consumption	230V 50Hz: 11VA 24V DC: 8W
Einschaltdauer	100% ED	duty factor	100% ED
Schutzart	IP 65 mit montierter Gerätesteckdose	protection class	IP 65 with plug mounted
Einbaulage	Magnet vorzugsweise oben	mounting	solenoid preferably in upright position

* www.rsg-top.de/charts

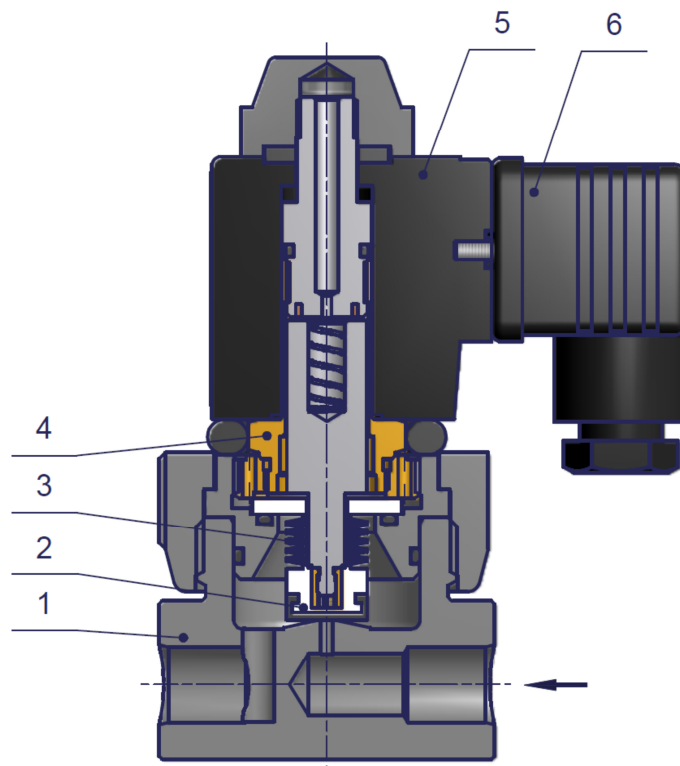
2/2-Wege Kunststoff-Magnetventil 2/2-way plastic solenoid valve

Baureihe 148
Type 148

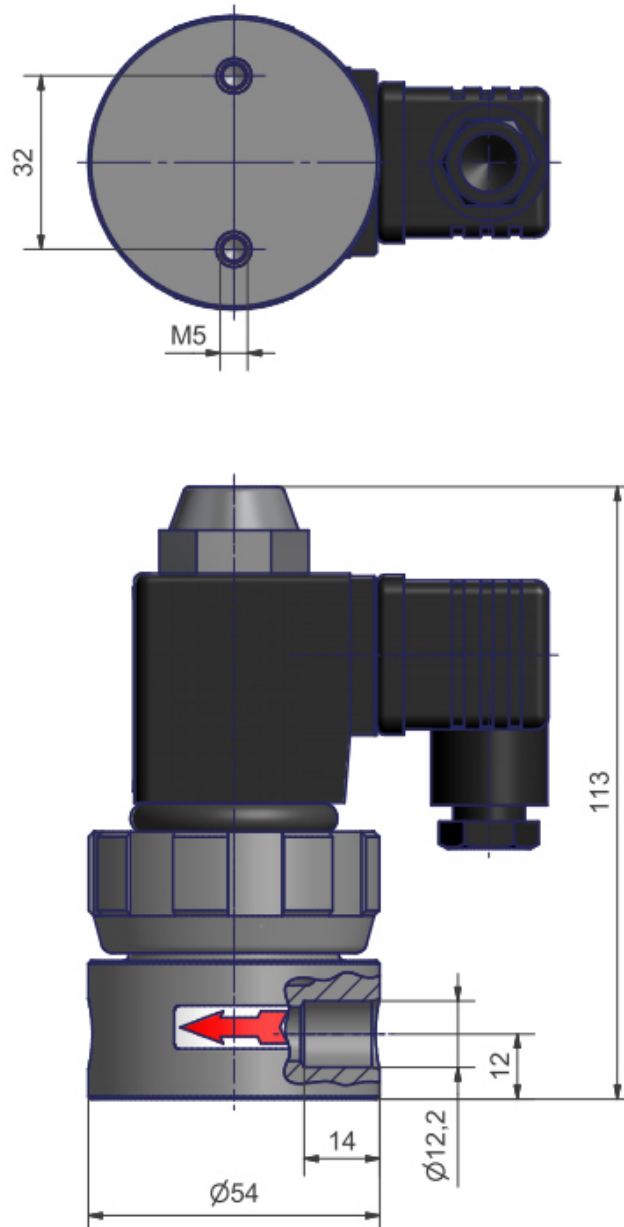
Achtung! Bei Gleichstrom reduziert sich der Betriebsdruck um ca. 20%.
Caution! With direct current the operating pressure will be reduced about 20%

DN	Druck pressure range [bar]	Anschluss connection	Kv-Wert flow rate [l/min]	Gewicht weight [kg]
2,0	0 – 6,0	Klebmuffe d 12mm oder	1,8	0,53
4,0	0 – 4,0	Gewindemuffe G1/4	6,5	0,53
6,0	0 – 2,0	cementing socket d 12mm or	8,0	0,53
8,0	0 – 1,0	threaded socket G1/4	9,0	0,53

Schnittzeichnung sectional drawing



Pos. pos.	Menge quantity	Benennung	description
1	1	Ventilkörper	valve body
2	1	Dichtkappe	sealing cap
3	1	Anker kpl. mit PTFE-Faltenbalg	plunger cpl. with PTFE bellow
4	1	Magnetschlusschülse	solenoid tube
5	1	Magnet	solenoid
6	1	Gerätesteckdose	plug

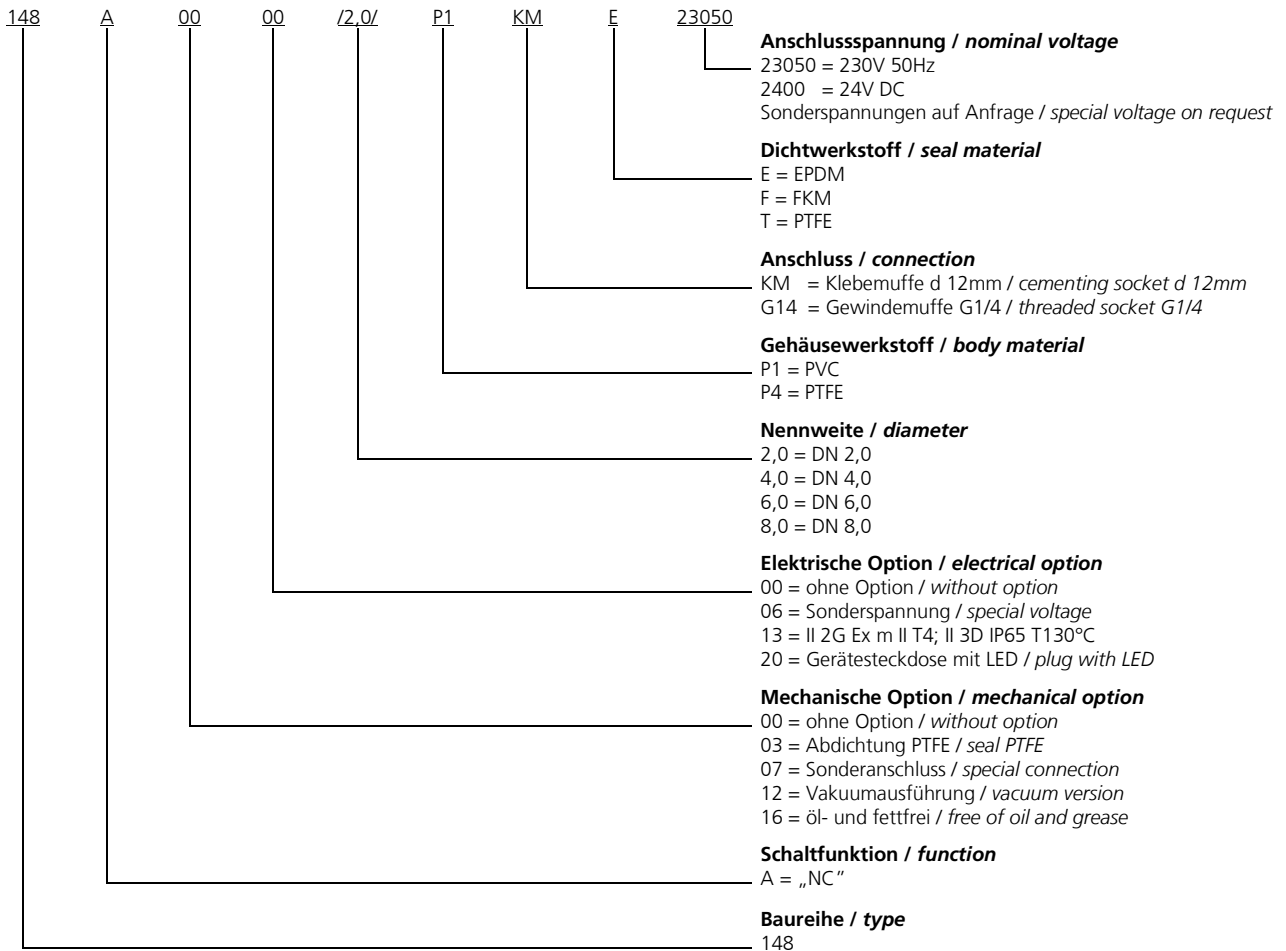
2/2-Wege Kunststoff-Magnetventil
2/2-way plastic solenoid valve**Baureihe 148**
Type 148**Maßzeichnung**
dimension drawing

2/2-Wege Kunststoff-Magnetventil 2/2-way plastic solenoid valve

Baureihe 148
Type 148



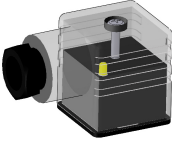
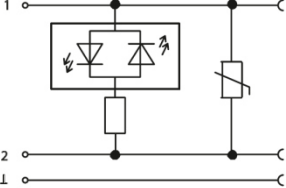



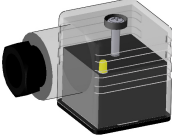
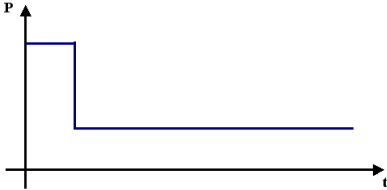
Typenschlüssel type code

Die Typenbezeichnung setzt sich zusammen aus:
structure of the order specification:



Bei Gleichstrom reduziert sich der Betriebsdruck um ca. 20%
 With direct current the operating pressure will be reduced about 20%

2/2-Wege Kunststoff-Magnetventil
2/2-way plastic solenoid valve
Baureihe 148
Type 148
Zubehör
accessories

	<p>Haltewinkel <i>mounting brackets</i></p> <p>mechanische Option = 15 <i>mechanical option = 15</i></p>	
	<p>Gerätesteckdose mit LED <i>plug with LED</i></p> <p>elektrische Option = 20 <i>electrical option = 20</i></p>	
	<p>Sonderschutzart <i>explosion proof</i></p> <p>II 2G Ex m II T4 II 3D IP65 T130°C</p> <p>elektrische Option = 13 <i>electrical option=13</i></p>	<p>Der Betriebsdruck ist bei Ex-Ausführung um ca. 20% reduziert <i>The operating pressure is reduced by 20% in Ex specification</i></p>
	<p>Gerätesteckdose mit angespritztem Kabel <i>plug with cable</i></p>	
	<p>Gerätesteckdose M12x1 <i>plug with M12x1</i></p>	
	<p>Gerätesteckdose mit Leistungsabsenkung 24V DC, Bauform A <i>plug with power reduction 24V DC, form A</i></p> <p>elektrische Option = 07 <i>electrical option = 07</i></p>	

Weitere Optionen und Zubehör stimmen wir gerne auf Ihre Anforderungen ab.
We gladly coordinate further options and accessories according to your requirements.